



**Coimisiún na Scrúduithe Stáit**  
*State Examinations Commission*

***Scrúdú Ardteistiméireachta 2005***  
***Leaving Certificate Examination 2005***

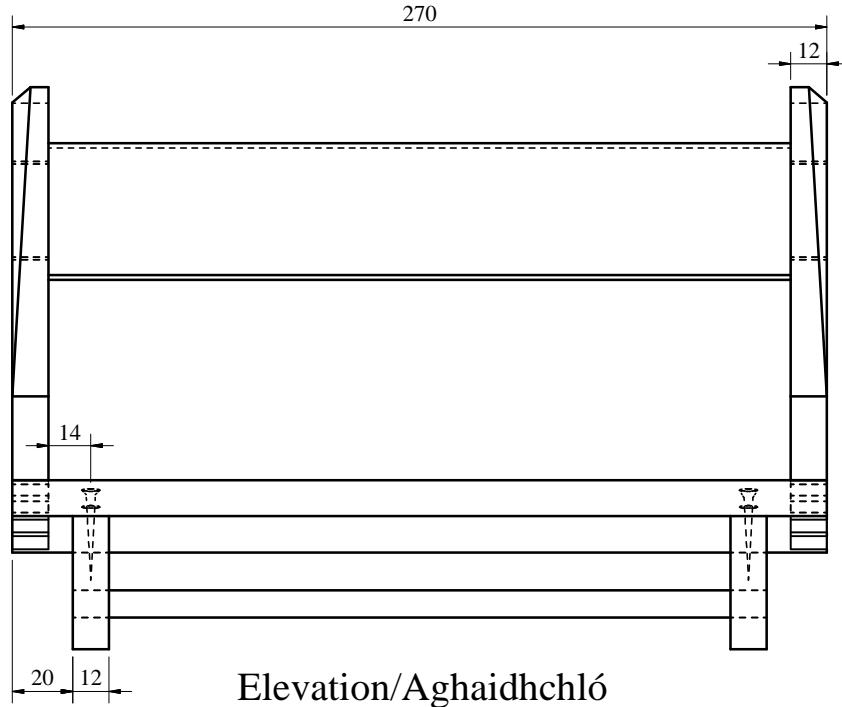
***Staidéar Foirgníochta***  
***Adhmadóireacht -Triail Phraiticiúil***

***Construction Studies***  
***Woodwork - Practical Test***

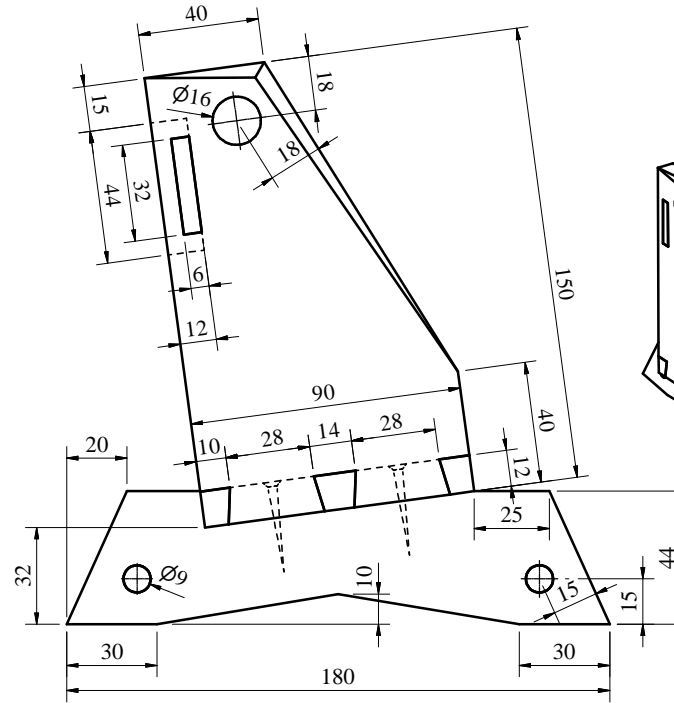
*(150 Marc/Marks)*

M77L(T)

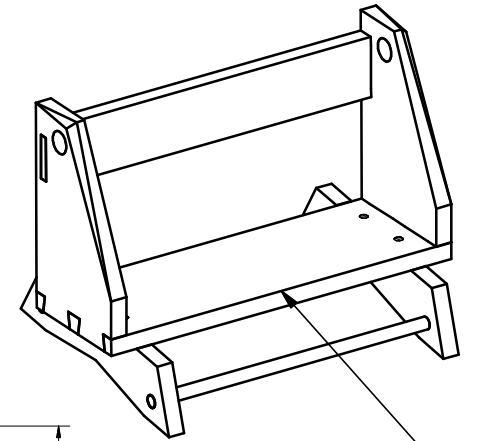
# DVD Stand/Seastán do DVDanna



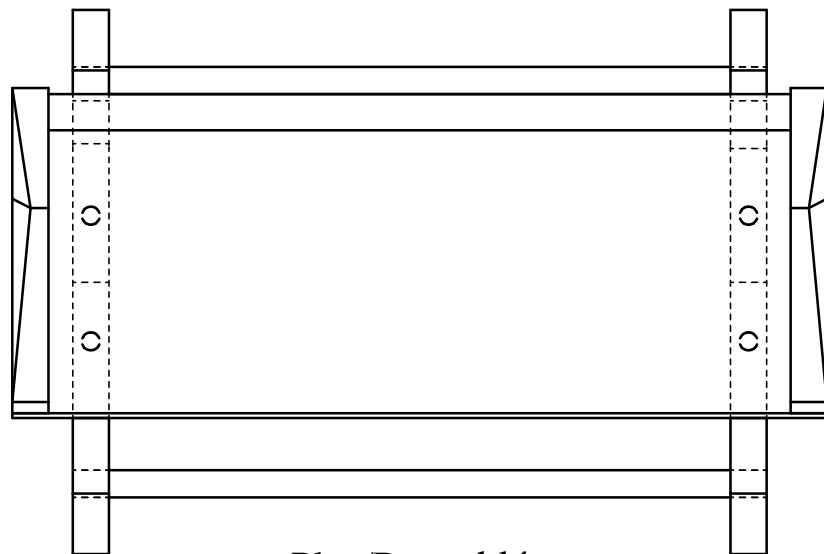
Elevation/Aghaidhchló



End View/Taobhchló

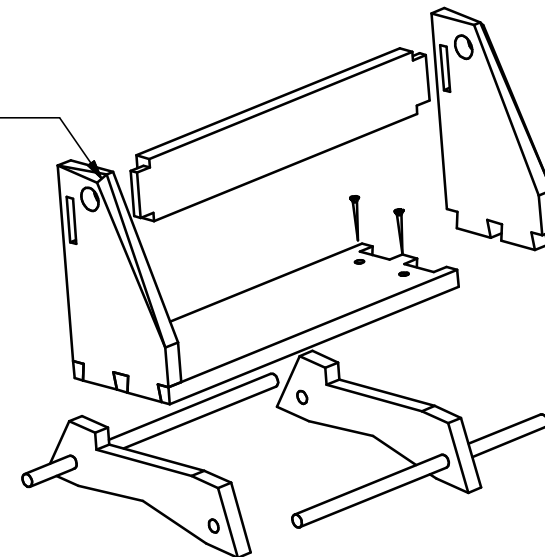


Shaping of edge of base is left to candidate  
Fágfar cruth imeall an bhoinn faoin iarrthóir



Plan/Bonnchló

Chamfers 6mm x 6mm at the corner  
Seaimféir 6mm x 6mm ag an gcúinne



Note: Slope of dovetail/ Nóta: Fána an dhéadailt 1:6



**LEATHANACH BÁN**

**BLANK PAGE**